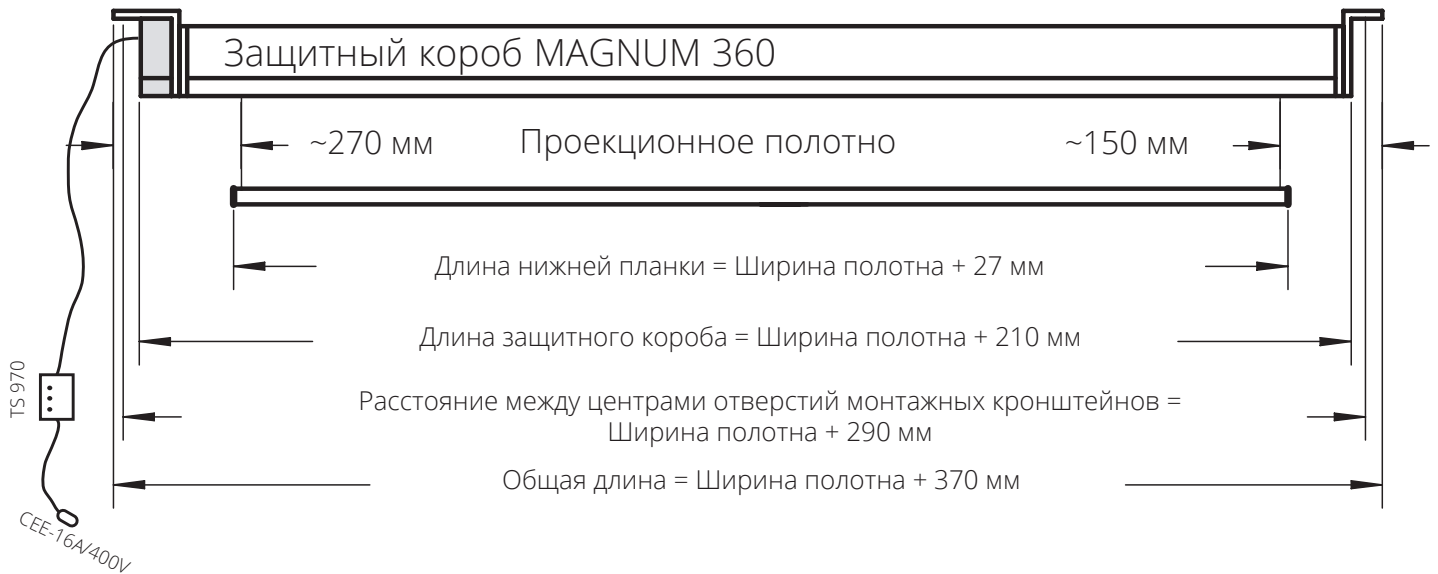


MAGNUM 360

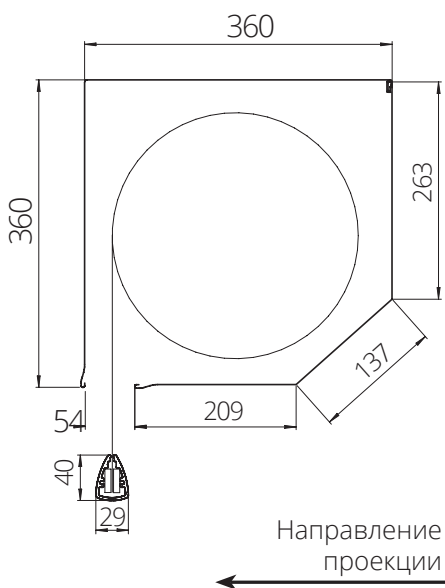
Размеры проекционного экрана



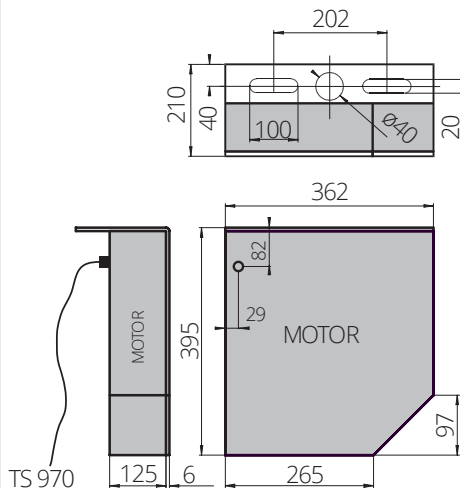
Кабель мотора 400В/16А вкл. блок управления TS 970 и силовой разъем CEE типа, длина кабеля 9 м

Общая длина: +/- 7 мм

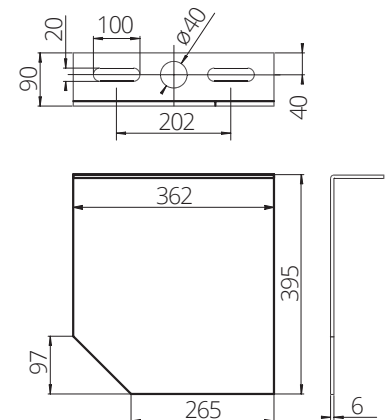
Размер защитного короба MAGNUM



Монтажный кронштейн слева



Монтажный кронштейн справа



МОНТАЖНЫЕ КРЕПЛЕНИЯ ПРОЕКЦИОННОГО ЭКРАНА ДОЛЖНЫ БЫТЬ УСТАНОВЛЕНЫ НА НЕСУЩИЕ ЭЛЕМЕНТЫ ПОТОЛКА! ЗАПРЕЩАЕТСЯ РАЗМЕЩАТЬ КАКОЙ-ЛИБО ГРУЗ НА КОРОБЕ! НЕ ДОПУСКАТЬ ПЕРЕКОСОВ ВО ВРЕМЯ МОНТАЖА!