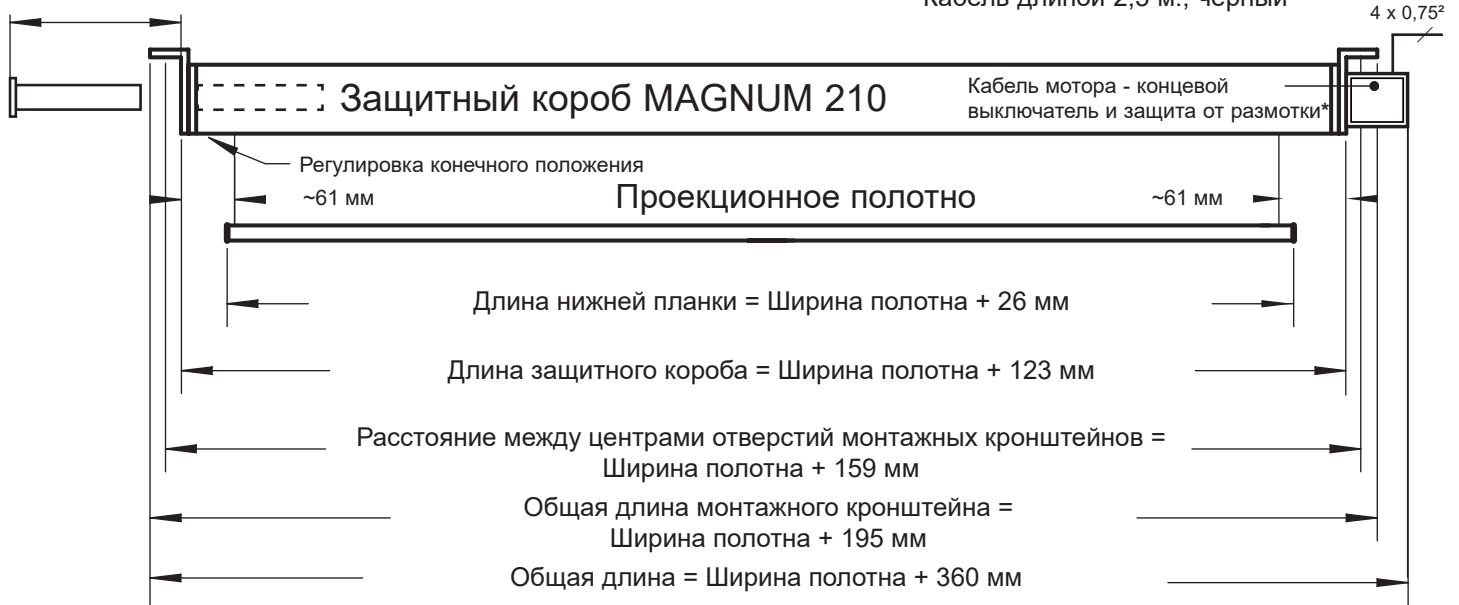


MAGNUM 210

Размеры проекционного экрана

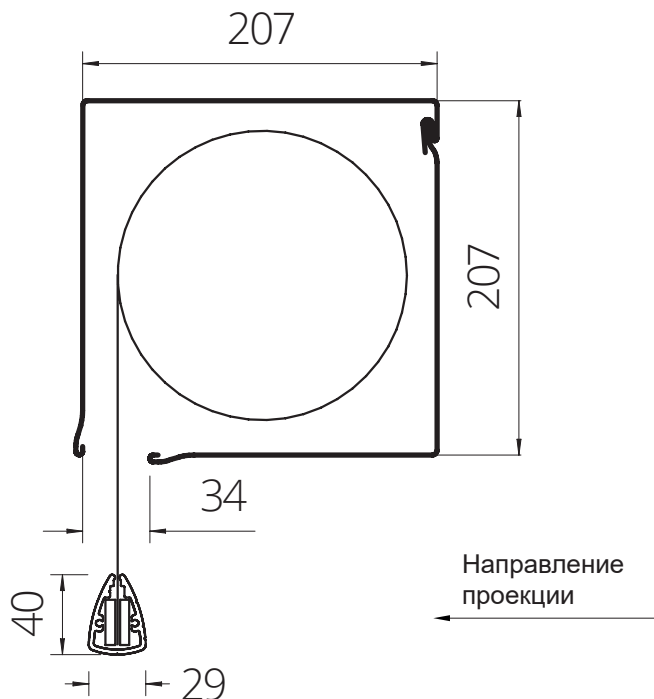
Сервисная зона для замены мотора,
мин. 800 мм

Кабель длиной 2,5 м., черный

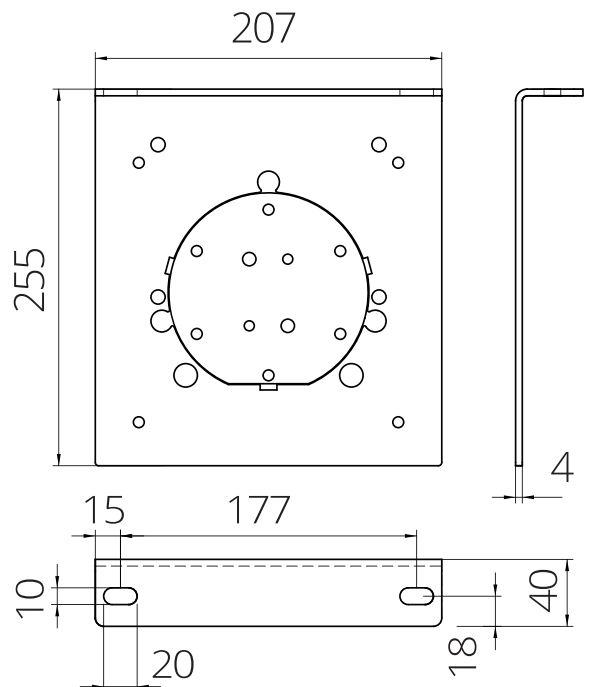


Общая длина: +/- 5 мм

Размер защитного короба MAGNUM



Монтажный кронштейн для потолочного монтажа



МОНТАЖНЫЕ КРОНШТЕЙНЫ ПРОЕКЦИОННОГО ЭКРАНА ДОЛЖНЫ БЫТЬ УСТАНОВЛЕНЫ НА НЕСУЩИЕ ЭЛЕМЕНТЫ ПОТОЛКА! ЗАПРЕЩАЕТСЯ РАЗМЕЩАТЬ КАКОЙ-ЛИБО ГРУЗ НА КОРОБЕ! НЕ ДОПУСКАТЬ ПЕРЕКОСОВ ВО ВРЕМЯ МОНТАЖА!

* Для выполнения обслуживания и регулировок конечного выключателя мотора и защиты от размотки должен быть обеспечен доступ к коробу как минимум спереди и снизу.