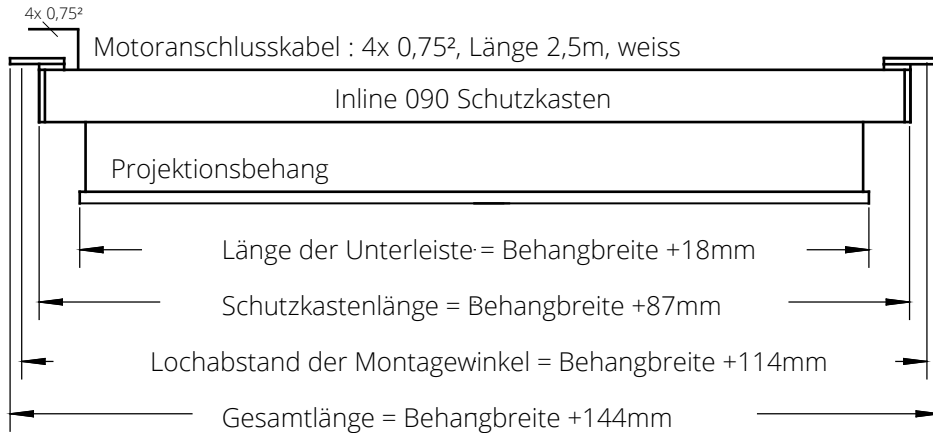


INLINE 90 DMP DECKENMONTAGEPLATTE

Abmessungen der Projektionswand

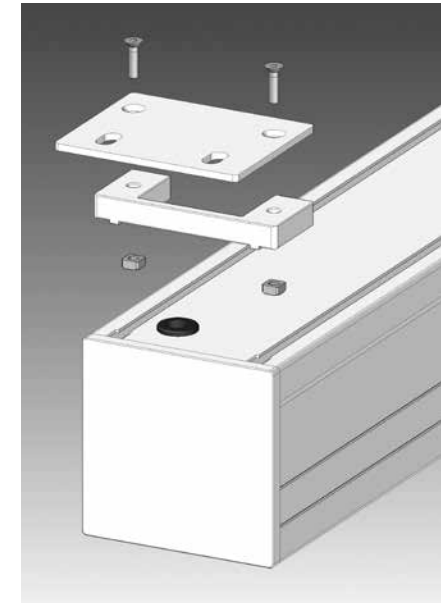
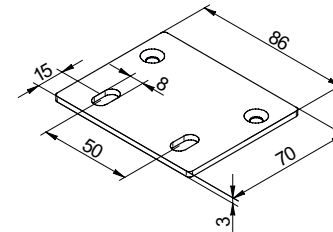


Gesamtlänge: +/- 2mm

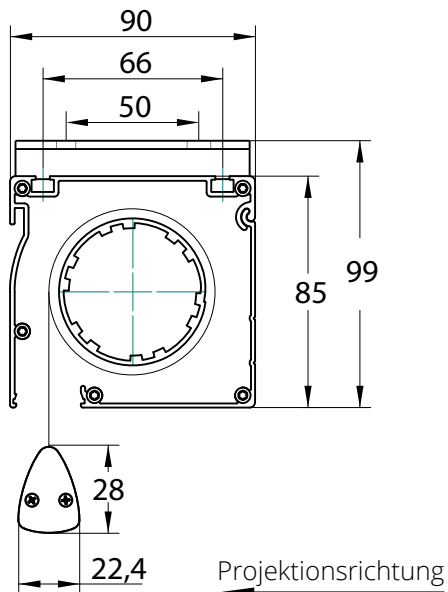
BIZ-DMP/090/125 Deckenmontageplatte

Die Deckenmontageplatte wird zusammen mit dem Distanzprofil über Senkkopfschrauben und den in die Nuten eingesetzten Vierkantmuttern an der Kastenoberseite befestigt. Das C-förmige Distanzprofil kann je nach Verlegungsrichtung des Motoranschlußkabels um 180° gedreht werden.

T-Nut Montageplatte BIZ-DMP/090/125



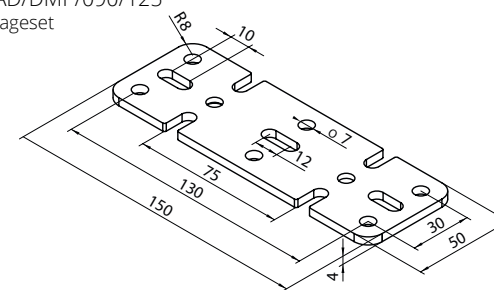
Querschnitt Inline-Schutzkasten



BIZ-MSAD/DMP/090/125 Montageset für abgehängte Decken

Optional steht für besondere Montageanforderungen eine Version der Deckenmontageplatte zur Verfügung, welche mit einem Montageset für abgehängte Decken kombiniert werden kann. z.B.: Projektionswand wird komplett in die Decke integriert (Achtung : Servicemöglichkeit vorsehen) Das Montageset ermöglicht durch Gewindestangen (100cm) eine stufenlose Einstellung der Montagehöhe.

Deckenmontageplatte BIZ-MSAD/DMP/090/125 für Montageset



T-Nut Montageplatte BIZ-MSAD/DMP/090/125 für Montageset

