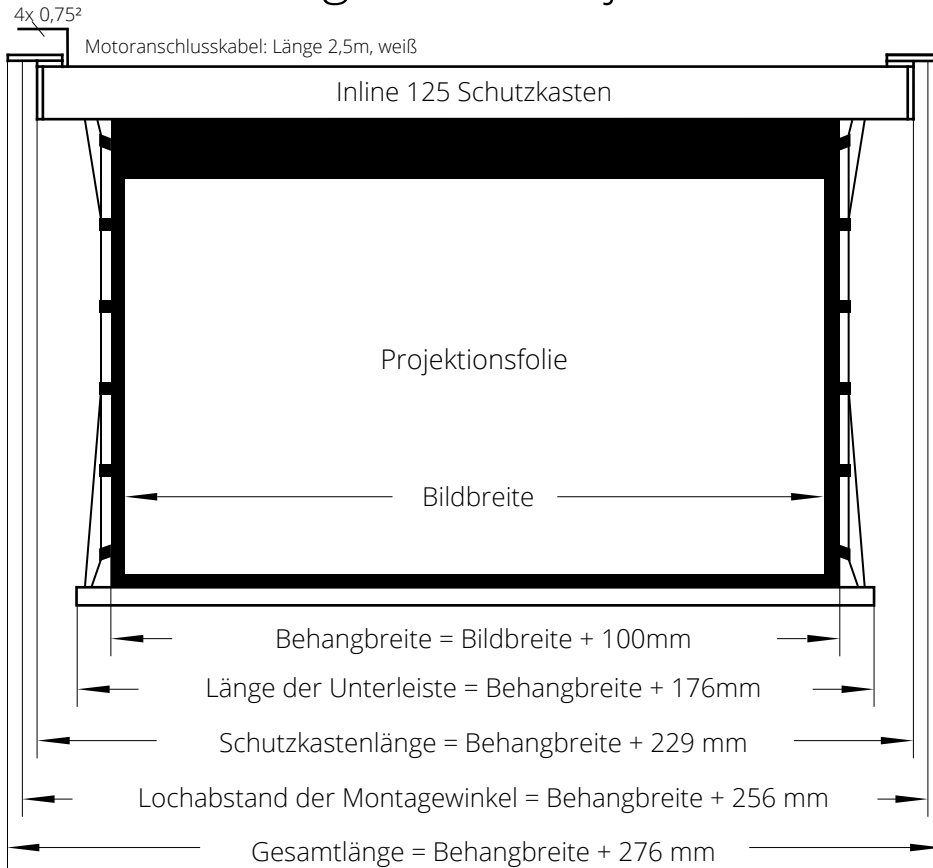


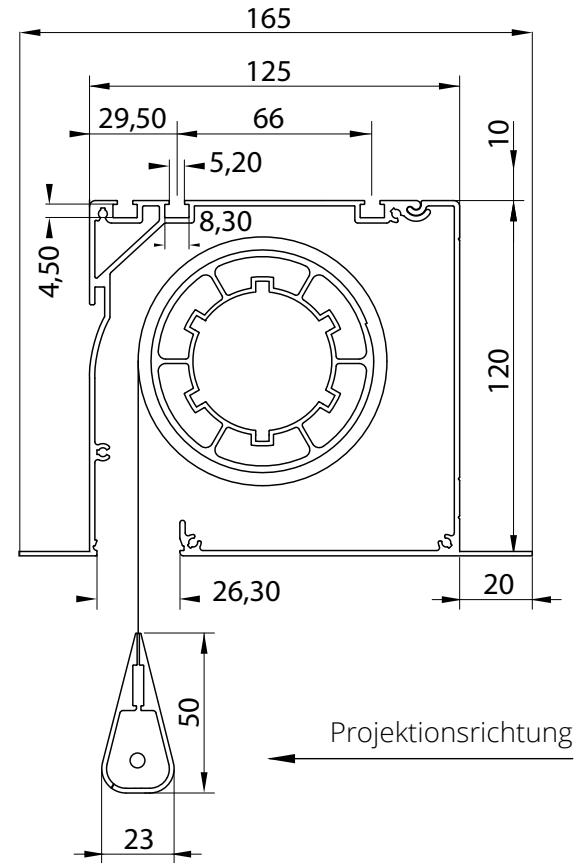
INLINE 125 TENSIONED DMP DECKENMONTAGEPLATTE

Abmessungen der Projektionswand

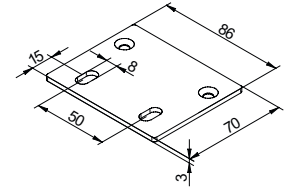


Gesamtlänge: +/- 2mm

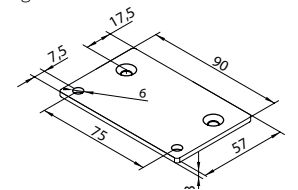
Querschnitt Inline-Schutzkasten



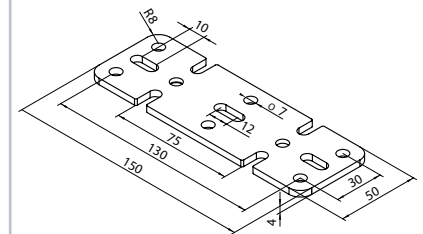
T-Nut Montageplatte BIZ-DMP/090/125



T-Nut Montageplatte BIZ-MSAD/DMP/090/125 für Montageset

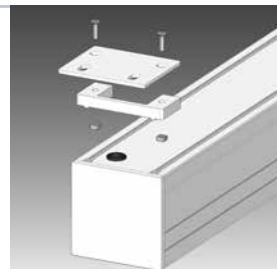


Deckenmontageplatte BIZ-MSAD/DMP/090/125 für Montageset



BIZ-DMP/090/125 Deckenmontageplatte

Die Deckenmontageplatte wird zusammen mit dem Distanzprofil über Senkkopfschrauben und den in die Nuten eingesetzten Vierkantmuttern an der Kastenoberseite befestigt. Das C-förmige Distanzprofil kann je nach Verlegungsrichtung des Motoranschlußkabels um 180° gedreht werden.



BIZ-MSAD/DMP/090/125 Montageset für abgehängte Decken

Optional steht für besondere Montageanforderungen eine Version der Deckenmontageplatte zur Verfügung, welche mit einem Montage-set für abgehängte Decken kombiniert werden kann. z.B.: Projektionswand wird komplett in die Decke integriert (Achtung : Service-möglichkeit vorsehen) Das Montageset ermöglicht durch Gewindestangen (100cm) eine stufenlose Einstellung der Montagehöhe.

