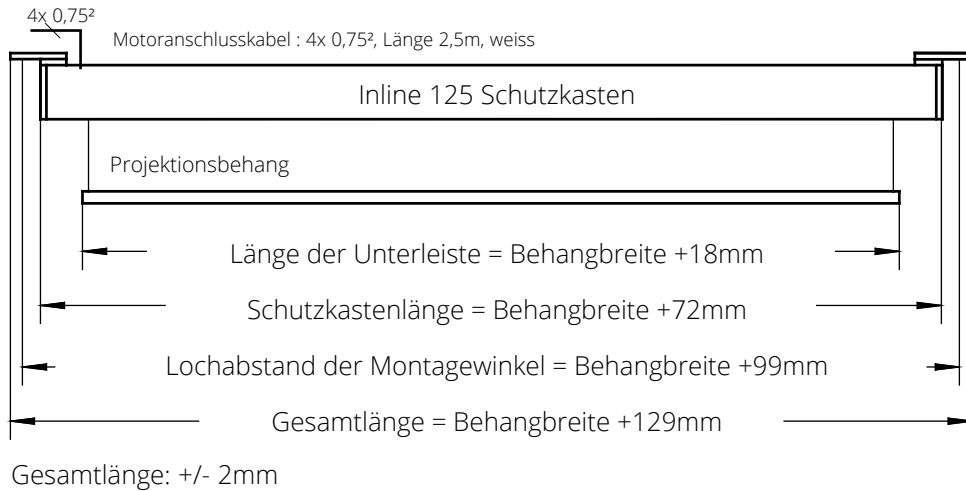


INLINE 125 DMP MOTOR DECKENMONTAGEPLATTE

Abmessungen der Projektionswand



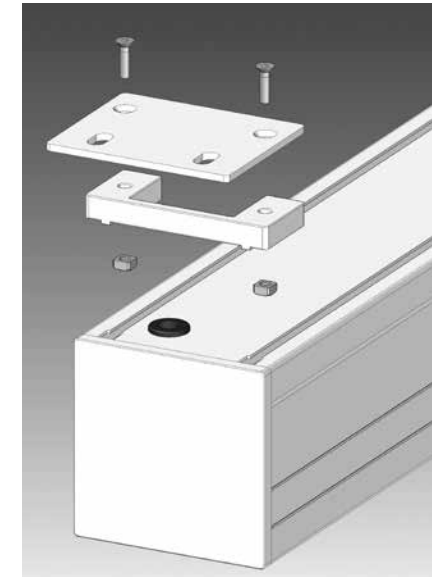
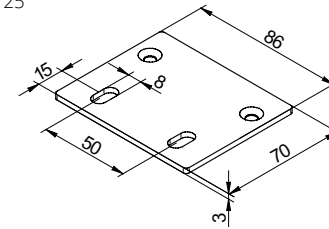
BIZ-DMP/090/125

Deckenmontageplatte

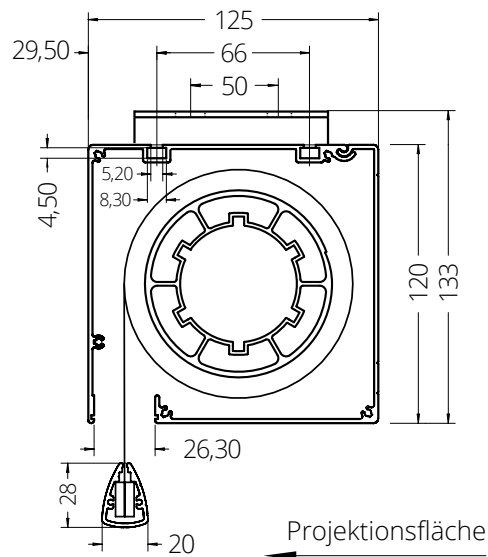
Die Deckenmontageplatte wird zusammen mit dem Distanzprofil über Senkkopfschrauben und den in die Nuten eingesetzten Vierkantmuttern an der Kastenoberseite befestigt. Das C-förmige Distanzprofil kann je nach Verlegungsrichtung des Motoranschlusskabels um 180° gedreht werden.

T-Nut Montageplatte

BIZ-DMP/090/125



Querschnitt Inline-Schutzkasten



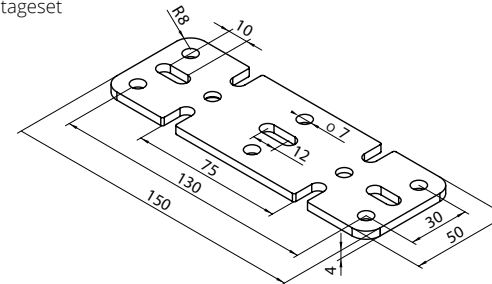
BIZ-MSAD/DMP/090/125

Montageset für abgehängte Decken

Optional steht für besondere Montageanforderungen eine Version der Deckenmontageplatte zur Verfügung, welche mit einem Montageset für abgehängte Decken kombiniert werden kann. z.B.: Projektionswand wird komplett in die Decke integriert (Achtung: Servicemöglichkeit vorsehen) Das Montageset ermöglicht durch Gewindestangen (100cm) eine stufenlose Einstellung der Montagehöhe.

Deckenmontageplatte

BIZ-MSAD/DMP/090/125
für Montageset



T-Nut Montageplatte

BIZ-MSAD/DMP/090/125
für Montageset

