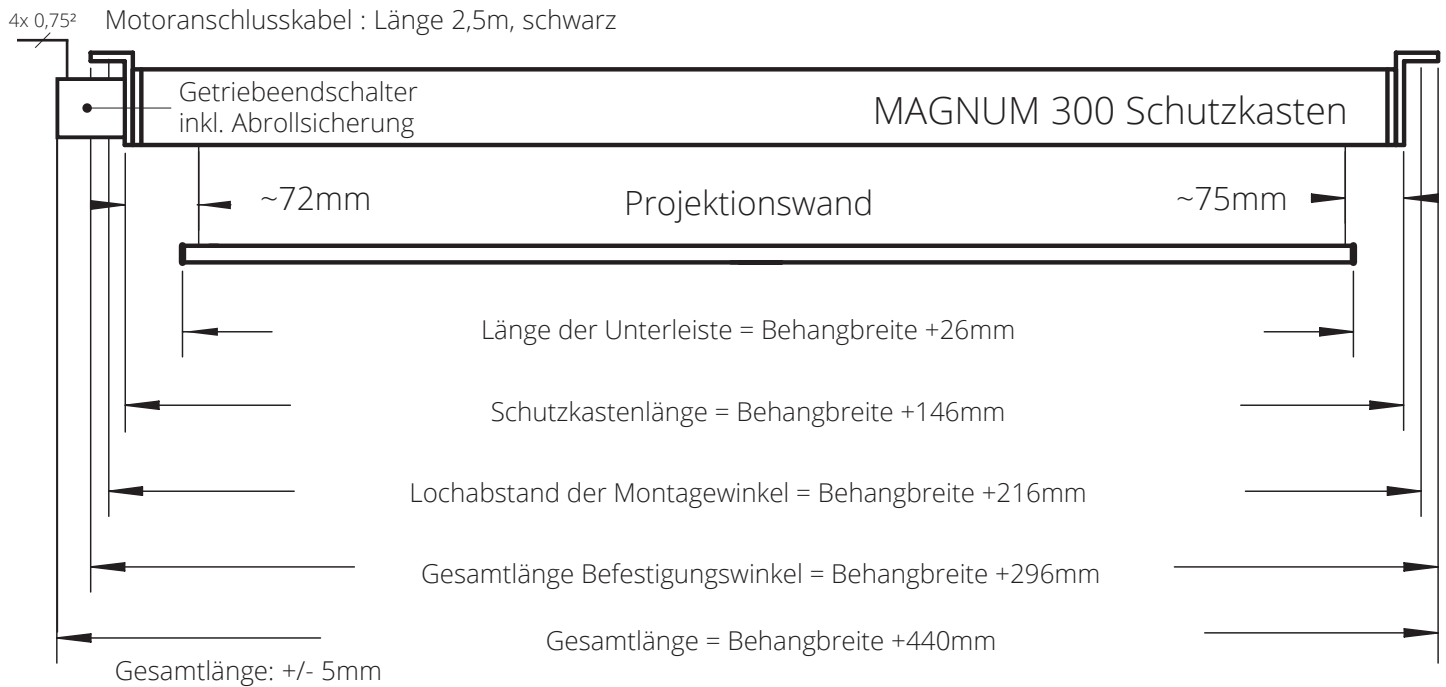
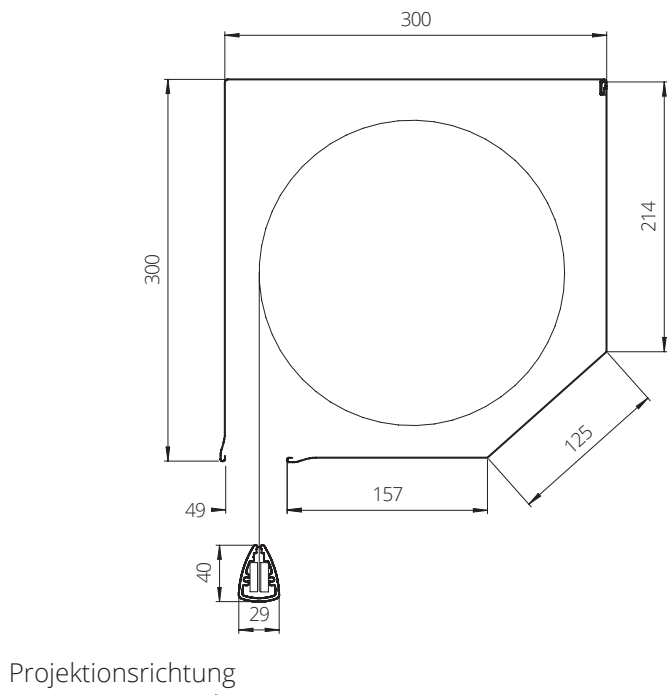


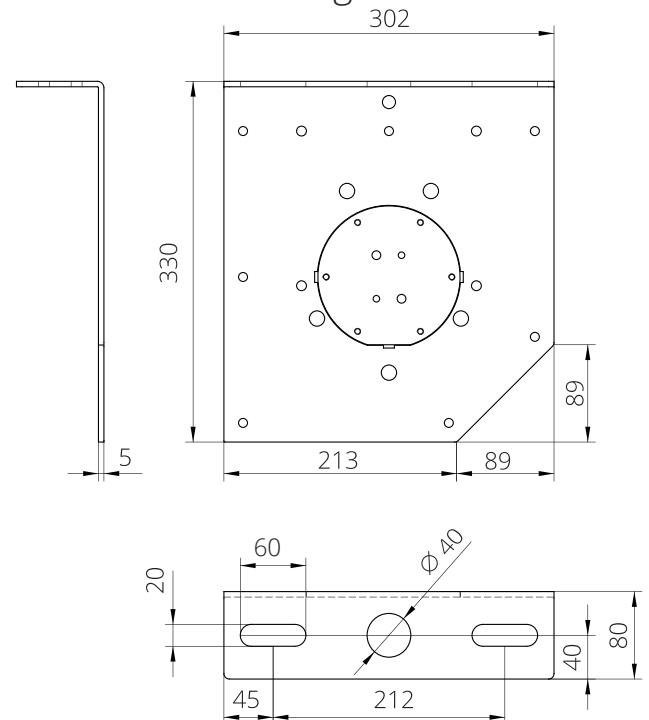
Abmessungen der Projektionswand



Querschnitt MAGNUM-Schutzkasten



Montagewinkel



DIE BEFESTIGUNGSWINKEL DER PROJEKTIONSWAND SIND MIT DER DECKENKONSTRUKTION KRAFT- UND FORMSCHLÜSSIG ZU VERBINDEN !
 DAS ALUMINIUMGEHÄUSE DARF MECHANISCH NICHT ZUSÄTZLICH BELASTET WERDEN ! DIE AUFHÄNGUNG MUSS SICHERSTELLEN, DASS KEIN VERWINDEN AUFTRETEN KANN !