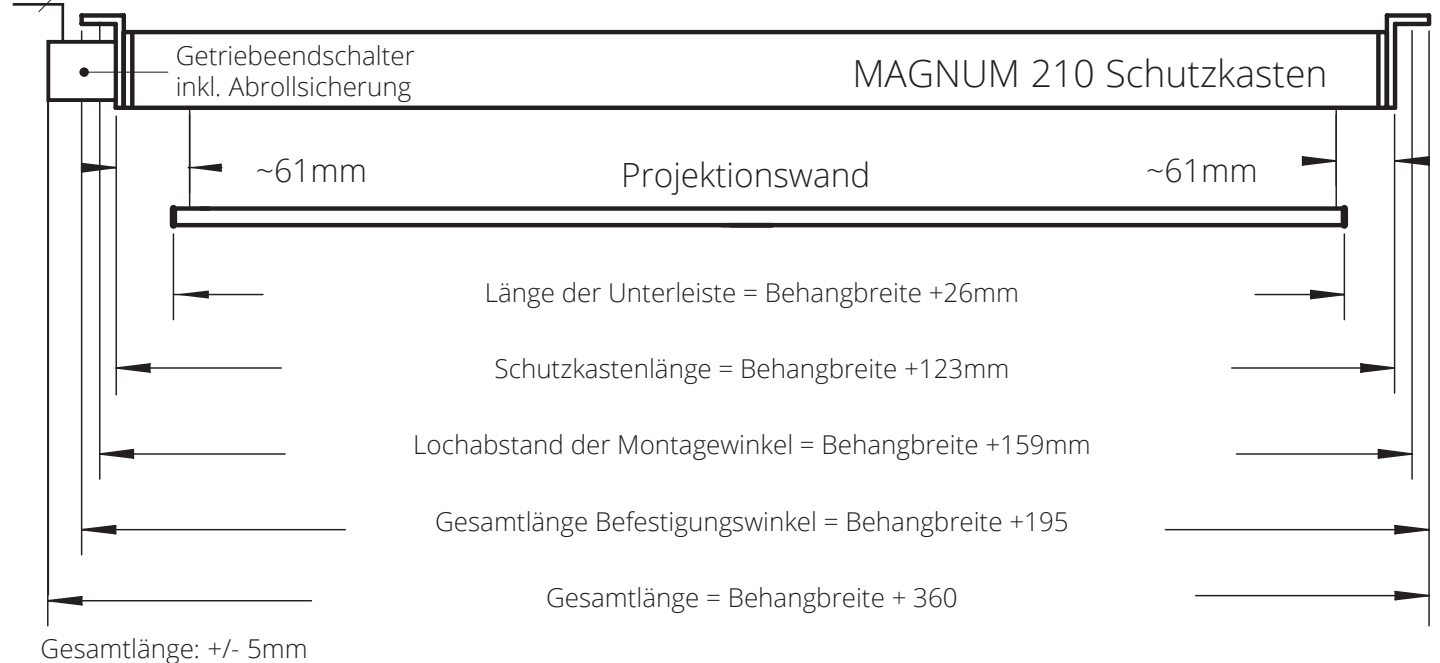
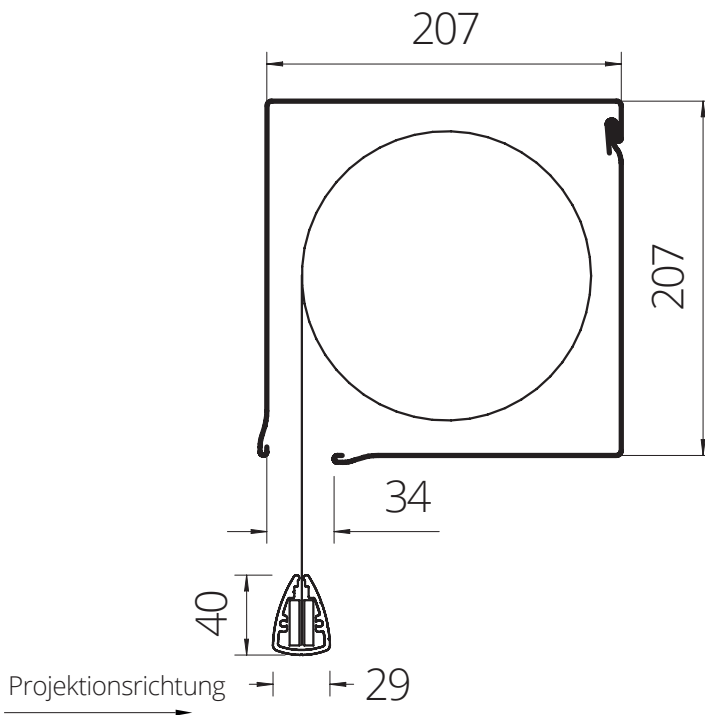


Abmessungen der Projektionswand

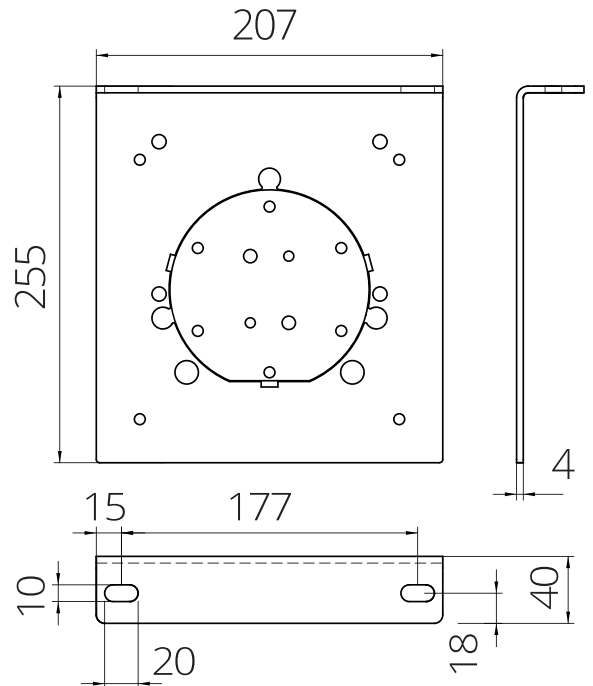
4x 0,75² Motoranschlusskabel : Länge 2,5m, schwarz



Querschnitt MAGNUM-Schutzkasten



Universal Montagewinkel für Deckenmontage



DIE BEFESTIGUNGSWINKEL DER PROJEKTIONSWAND SIND MIT DER DECKENKONSTRUKTION KRAFT- UND FORMSCHLÜSSIG ZU VERBINDEN !
DAS ALUMINIUMGEHÄUSE DARF MECHANISCH NICHT ZUSÄTZLICH BELASTET WERDEN ! DIE AUFHÄNGUNG MUSS SICHERSTELLEN, DASS KEIN VERWINDEN AUFTRETEN KANN !