

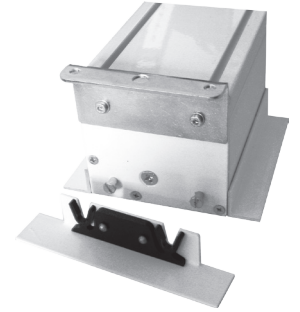
# INLINE 90 EBR DECKENEINBAU

## Abmessungen der Projektionswand



Gesamtlänge: +/- 2mm

Alle Projektionswände im System Inline sind auch als Version für den Deckeneinbau lieferbar. Für den komfortablen Zugang zu den Befestigungsschrauben bei Montage und Service sind die beiden seitlichen Winkel steckbar. Montage und Demontage der Projektionswand ist ohne zusätzliche Deckenöffnung möglich!

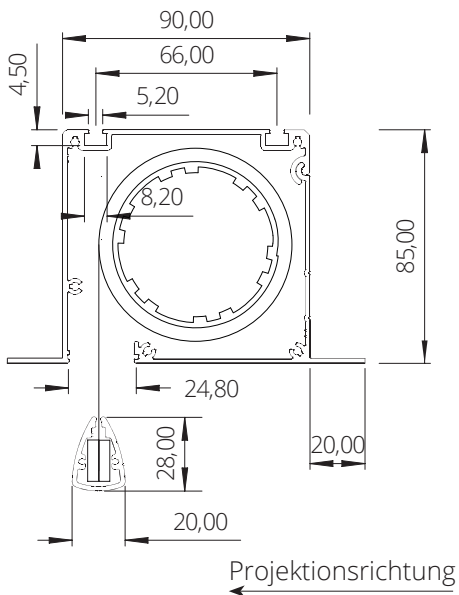


### AUSNEHMUNG FÜR ABGEHÄNGTE DECKEN:

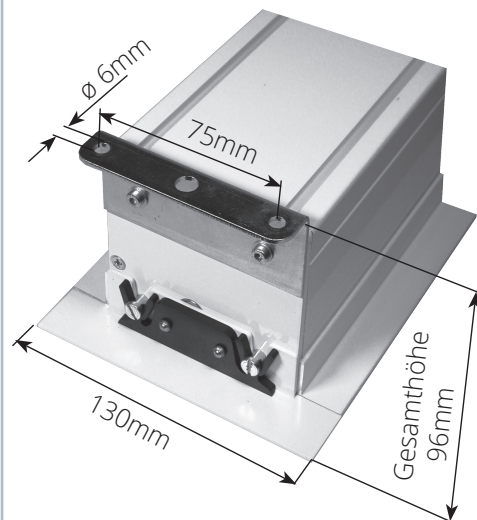
Im Falle eines nachträglichen Einbaus der Projektionswand in eine abgehängte Decke, ist eine Ausnehmung lt. Skizze herzustellen.



## Querschnitt Inline-Schutzkasten



## Clipswinkel und Montagewinkel



## BIZ-MSAD/090

Inline Montageset für abgehängte Decke (optional erhältlich)

Die ideale Ergänzung zu Projektionswänden für Deckeneinbau. Das Montageset ermöglicht durch Gewindestangen (100cm) eine stufenlose Einstellung der Montagehöhe.

