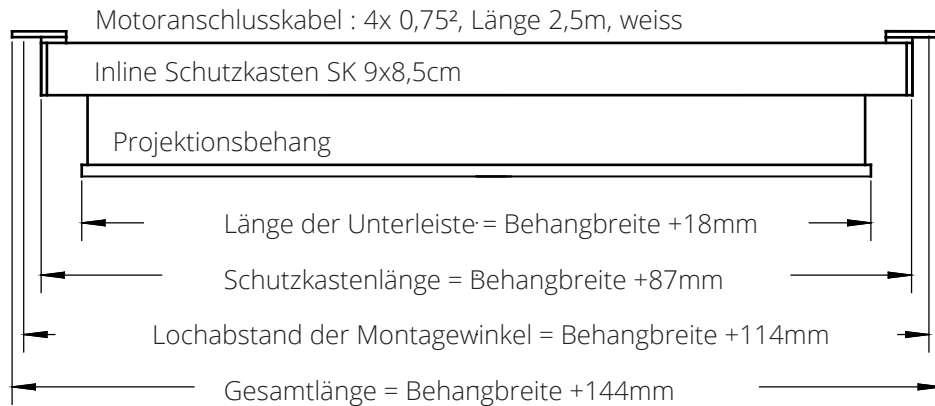


INLINE 90 DMP DECKENMONTAGEPLATTE

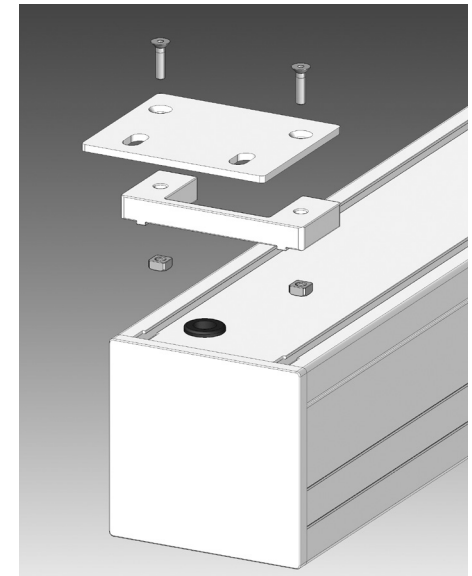
Abmessungen der Projektionswand



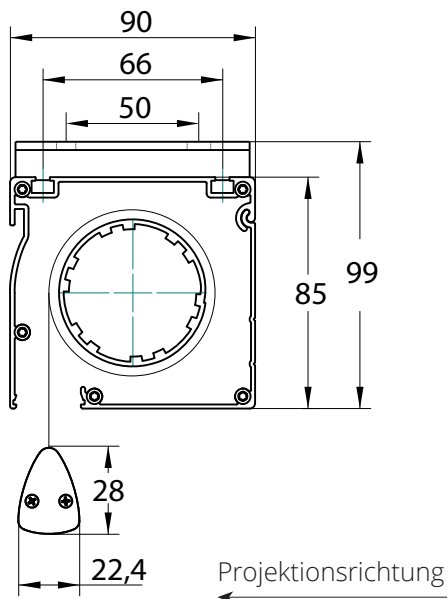
Gesamtlänge: +/- 2mm

BIZ-DMP/090/125 Deckenmontageplatte

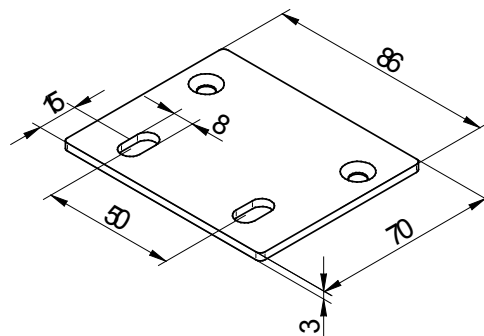
Die Deckenmontageplatte wird zusammen mit dem Distanzprofil über Senkkopfschrauben und den in die Nuten eingesetzten Vierkantomuttern an der Kastenoberseite befestigt. Das C-förmige Distanzprofil kann je nach Verlegungsrichtung des Motoranschlusskabels um 180° gedreht werden.



Querschnitt Inline-Schutzkasten



BIZ-DMP/090/125



BIZ-MSAD/DMP/090/125 Montageset für abgehängte Decken

Optional steht für besondere Montageanforderungen eine Version der Deckenmontageplatte zur Verfügung, welche mit einem Montageset für abgehängte Decken kombiniert werden kann. z.B.: Projektionswand wird komplett in die Decke integriert (Achtung : Servicemöglichkeit vorsehen) Das Montageset ermöglicht durch Gewindestangen (100cm) eine stufenlose Einstellung der Montagehöhe.

