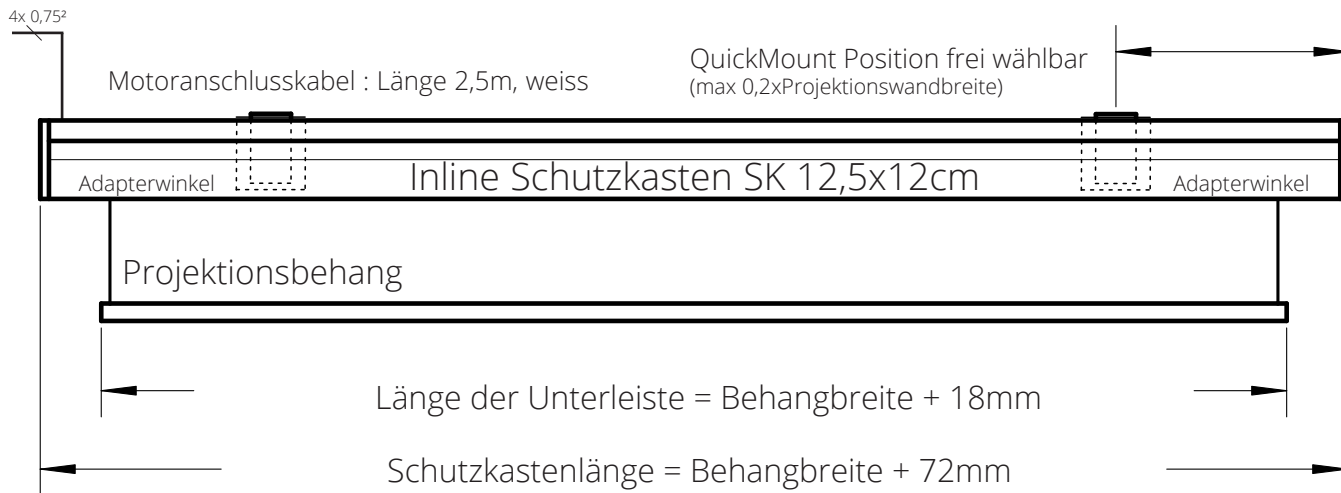


INLINE 125 QM MOTOR NACH VORNE ABROLLEND



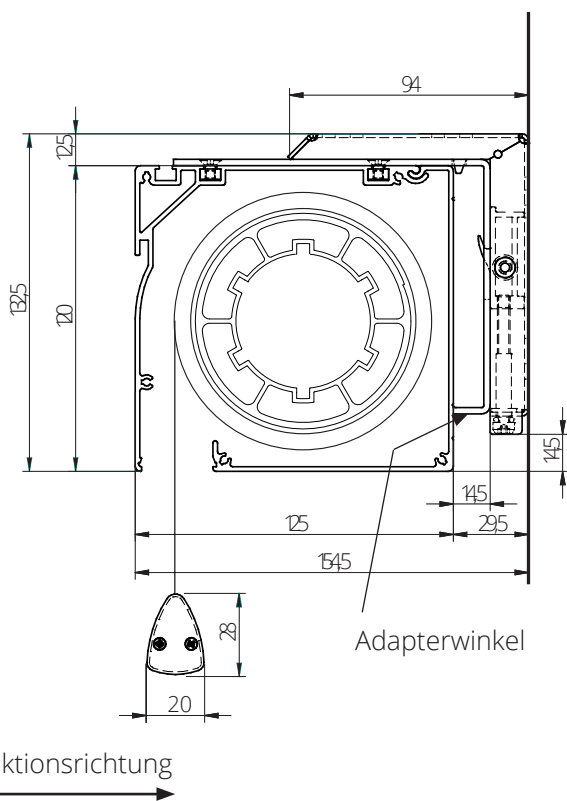
Abmessungen der Projektionswand



Gesamtlänge: +/- 2mm

Die QuickMount-Winkel werden innerhalb des Befestigungsbereiches an einer frei wählbaren Stelle an der Wand oder Decke montiert. Die Adapterwinkel werden an entsprechender Stelle an der Kastenoberseite mit Klemmleisten und je 6 Stk Schrauben befestigt. Die Projektionswand kann über diese Adapterwinkel in die QuickMount-Winkel eingehängt und fixiert werden.

Querschnitt Inline-QuickMount



QuickMount Montagewinkel

