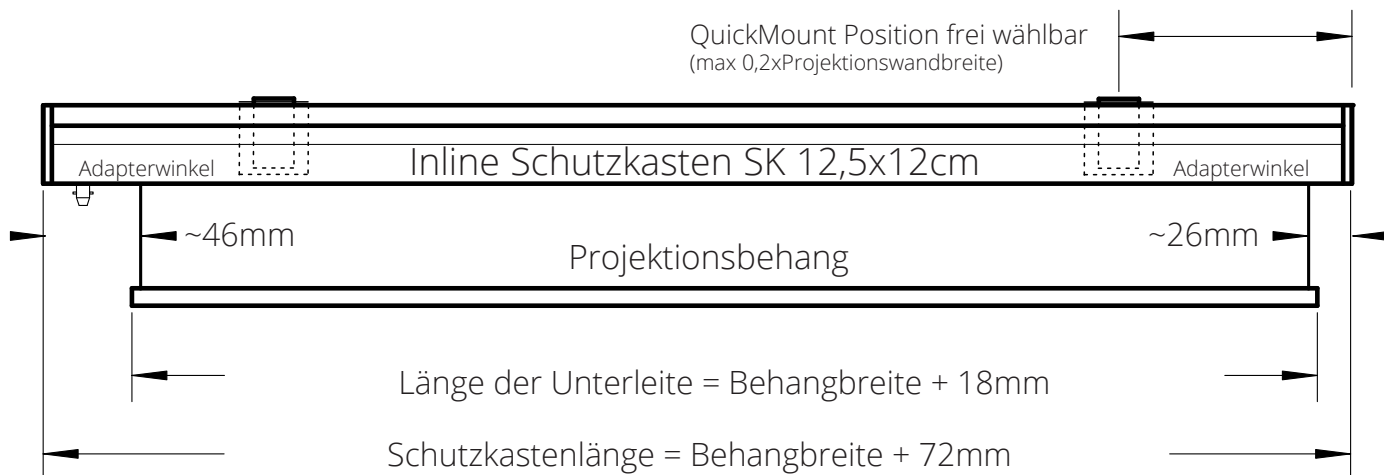


INLINE 125 QM KURBEL NACH VORNE ABROLLEND



Abmessungen der Projektionswand



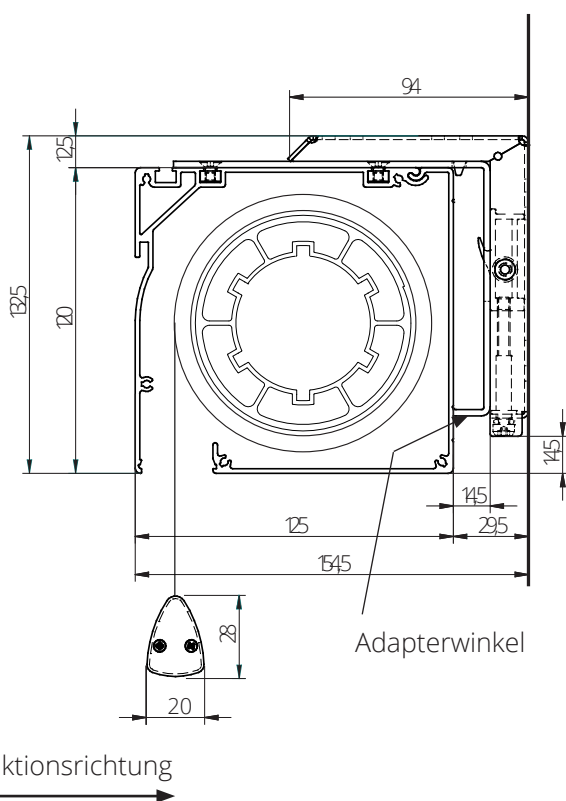
Gesamtlänge: +/- 2mm

Kurbellänge:

148 cm (Behanghöhe unter 220 cm); 167 cm (Behanghöhe über 220 cm; Sonderlängen auf Anfrage)

Die QuickMount-Winkel werden innerhalb des Befestigungsbereiches an einer frei wählbaren Stelle an der Wand oder Decke montiert. Die Adapterwinkel werden an entsprechender Stelle an der Kastenoberseite mit Klemmleisten und je 6 Stk Schrauben befestigt. Die Projektionswand kann über diese Adapterwinkel in die QuickMount-Winkel eingehängt und fixiert werden.

Querschnitt Inline-QuickMount



QuickMount Montagewinkel

für Wand und Deckenmontage

