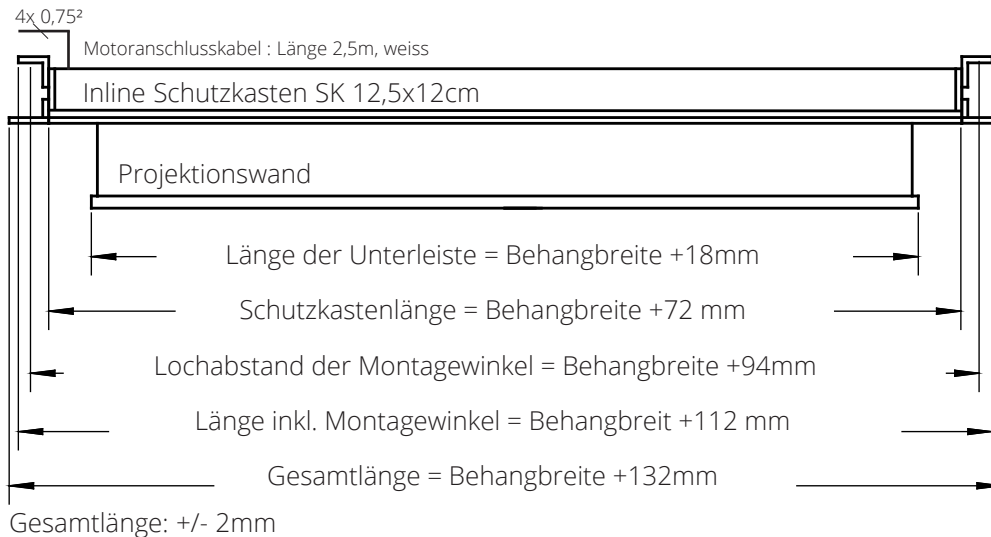


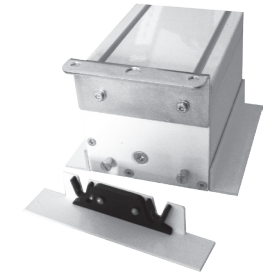
# INLINE 125 EBR DECKENEINBAU



## Abmessungen der Projektionswand



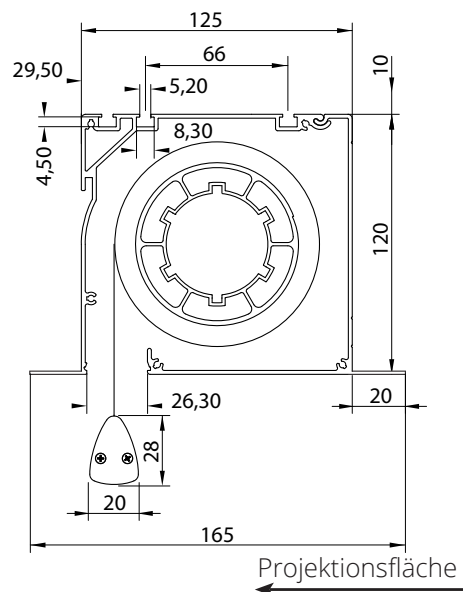
Alle Projektionswände im System Inline sind auch als Version für den Deckeneinbau lieferbar. Für den komfortablen Zugang zu den Befestigungsschrauben bei Montage und Service sind die beiden seitlichen Winkel steckbar. Montage und Demontage der Projektionswand ist ohne zusätzliche Deckenöffnung möglich!



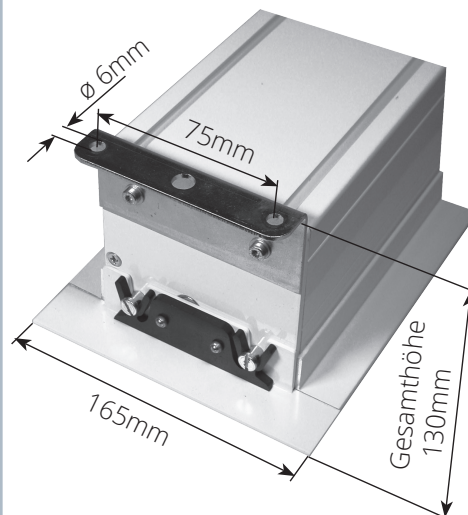
**AUSNEHMUNG FÜR ABGEHÄNGTE DECKEN:**  
Im Falle eines nachträglichen Einbaus der Projektionswand in eine abgehängte Decke, ist eine Ausnehmung lt. Skizze herzustellen.



## Querschnitt Inline-Schutzkasten



## Clipswinkel und Montagewinkel



## BIZ-MSAD/125

Inline Montageset für abgehängte Decke

Die ideale Ergänzung zu Projektionswänden für Deckeneinbau. Das Montageset ermöglicht durch die Gewindestangen (100cm) eine stufenlose Einstellung der Montagehöhe.

