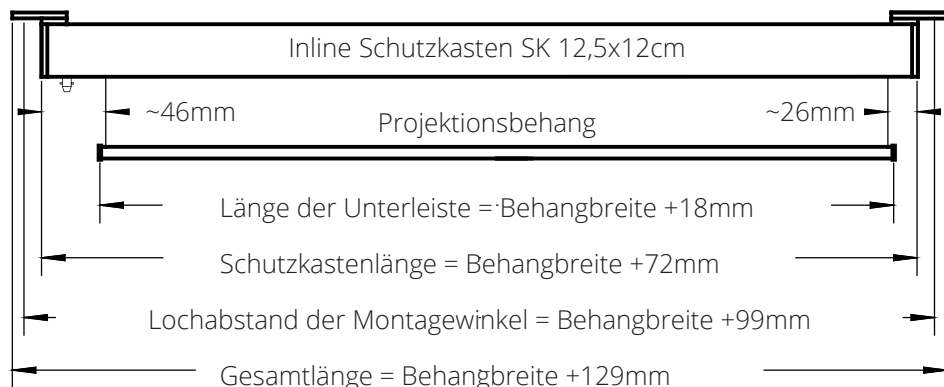


INLINE 125 DMP KURBEL DECKENMONTAGEPLATTE



Abmessungen der Projektionswand

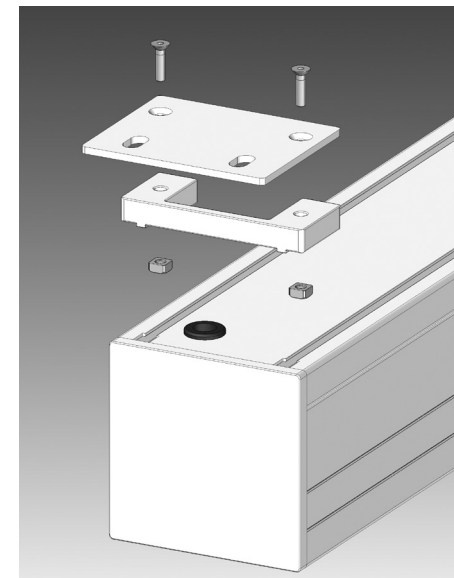


Gesamtlänge: +/- 2mm

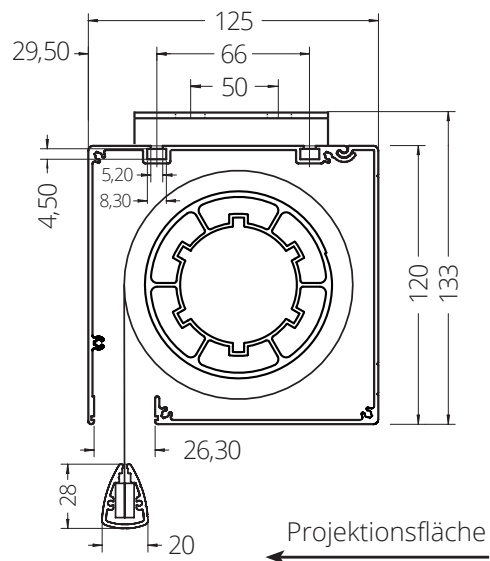
Kurbellänge:
148 cm (Behanghöhe unter 220 cm); 167 cm (Behanghöhe über 220 cm; Sonderlängen auf Anfrage)

BIZ-DMP/090/125 Deckenmontageplatte

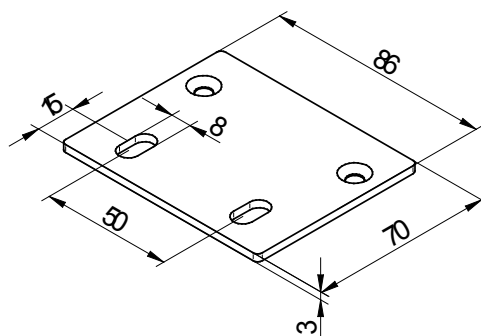
Die Deckenmontageplatte wird zusammen mit dem Distanzprofil über Senkkopfschrauben und den in die Nuten eingesetzten Vierkantmuttern an der Kastenoberseite befestigt. Das C-förmige Distanzprofil kann je nach Verlegungsrichtung des Motoranschlußkabels um 180° gedreht werden.



Querschnitt Inline-Schutzkasten



BIZ-DMP/090/125



BIZ-MSAD/DMP/090/125 Montageset für abgehängte Decken

Optional steht für besondere Montageanforderungen eine Version der Deckenmontageplatte zur Verfügung, welche mit einem Montageset für abgehängte Decken kombiniert werden kann.
z.B.: Projektionswand wird komplett in die Decke integriert
(Achtung : Servicemöglichkeit vorsehen)
Das Montageset ermöglicht durch Gewindestangen (100cm) eine stufenlose Einstellung der Montagehöhe.

