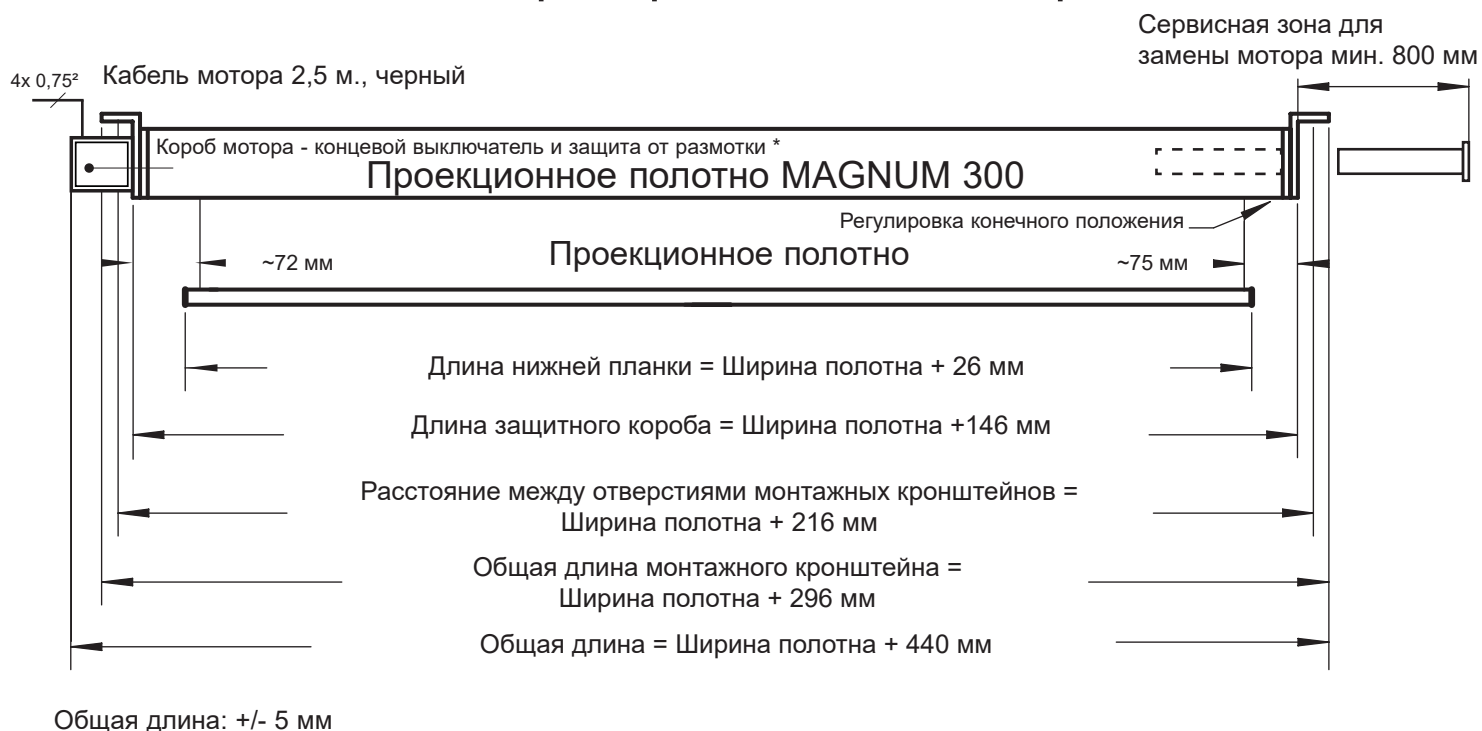
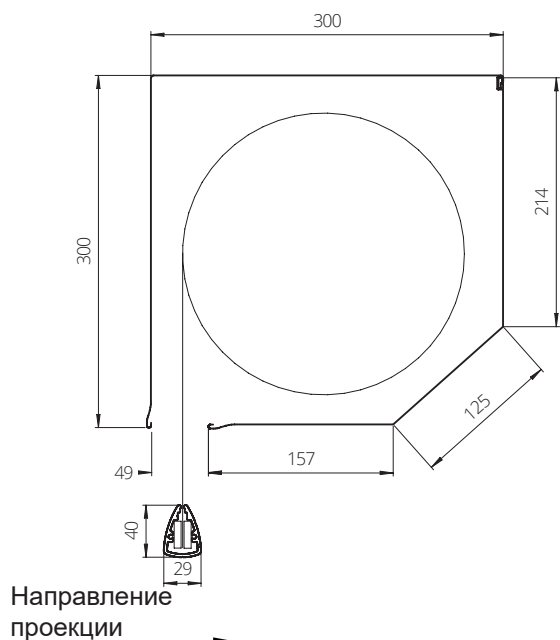


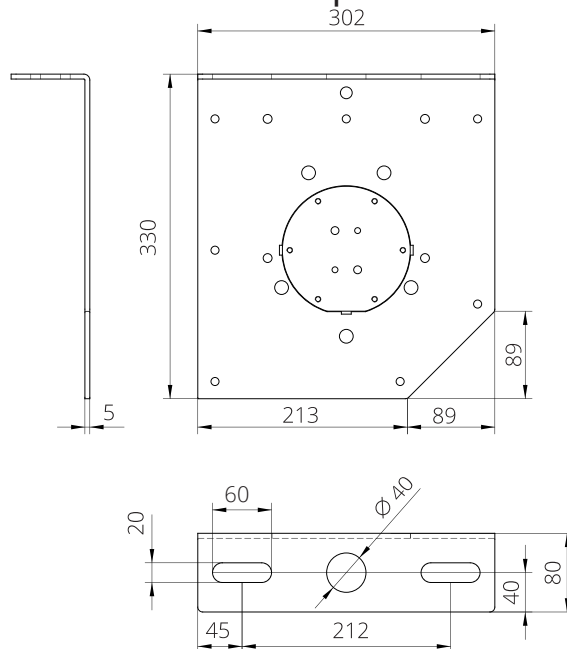
### Размеры проекционного экрана



### Размер защитного короба MAGNUM



### Монтажный кронштейн



**МОНТАЖНЫЕ КРОНШТЕЙНЫ ПРОЕКЦИОННОГО ЭКРАНА ДОЛЖНЫ БЫТЬ УСТАНОВЛЕНЫ НА НЕСУЩИЕ ЭЛЕМЕНТЫ ПОТОЛКА! ЗАПРЕЩАЕТСЯ РАЗМЕЩАТЬ КАКОЙ-ЛИБО ГРУЗ НА КОРОБЕ! НЕ ДОПУСКАТЬ ПЕРЕКОСОВ ВО ВРЕМЯ МОНТАЖА!**

\* Для выполнения обслуживания и регулировок конечного выключателя мотора и защиты от размотки должен быть обеспечен доступ к коробу как минимум спереди и снизу.