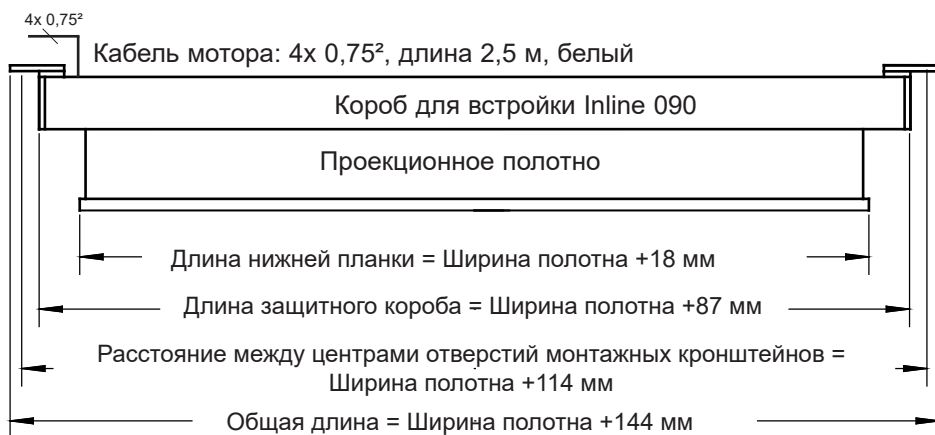


INLINE 90 DMP МОНТАЖНАЯ ПЛАСТИНА



Размеры проекционного экрана

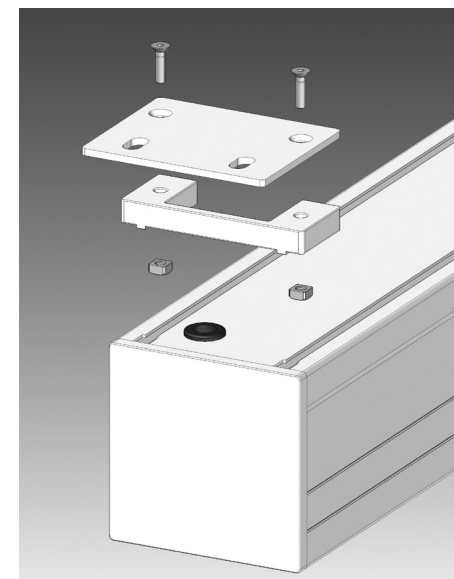


Общая длина: +/- 2mm

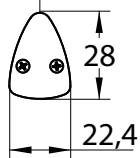
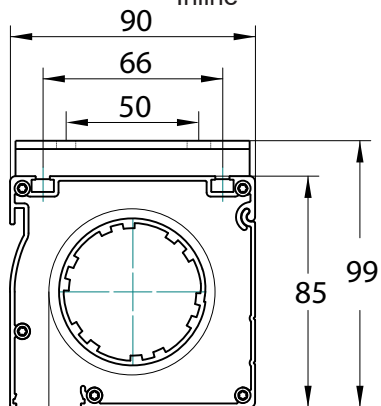
BIZ-DMP/090/125

Сборка монтажной пластины

Монтажная пластина соединена с распоркой наверху короба с помощью потайных винтов и квадратных гаек, расположенных в Т-образных пазах. С-образная распорка может вращаться на 180° в соответствии с прокладкой кабеля мотора.

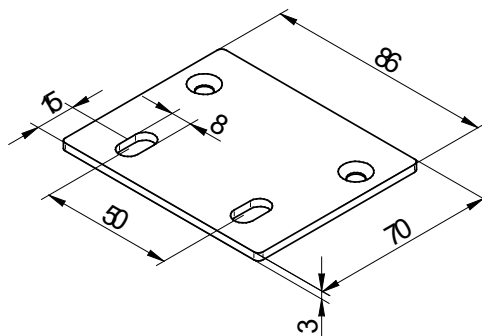


Размер короба для встройки Inline



Направление проекции

BIZ-DMP/090/125



BIZ-MSAD/DMP/090/125

Монтажный набор для подвесных потолков

Модификация монтажной пластины, может идти в комплекте с монтажным набором для подвесного потолка, необходима при особых монтажных условиях. Например: Когда экран полностью встроен в потолок (Обратите внимание: необходимо предусмотреть сервисную зону). Монтажный набор регулирует высоту установки с помощью шпилек (100 см).

