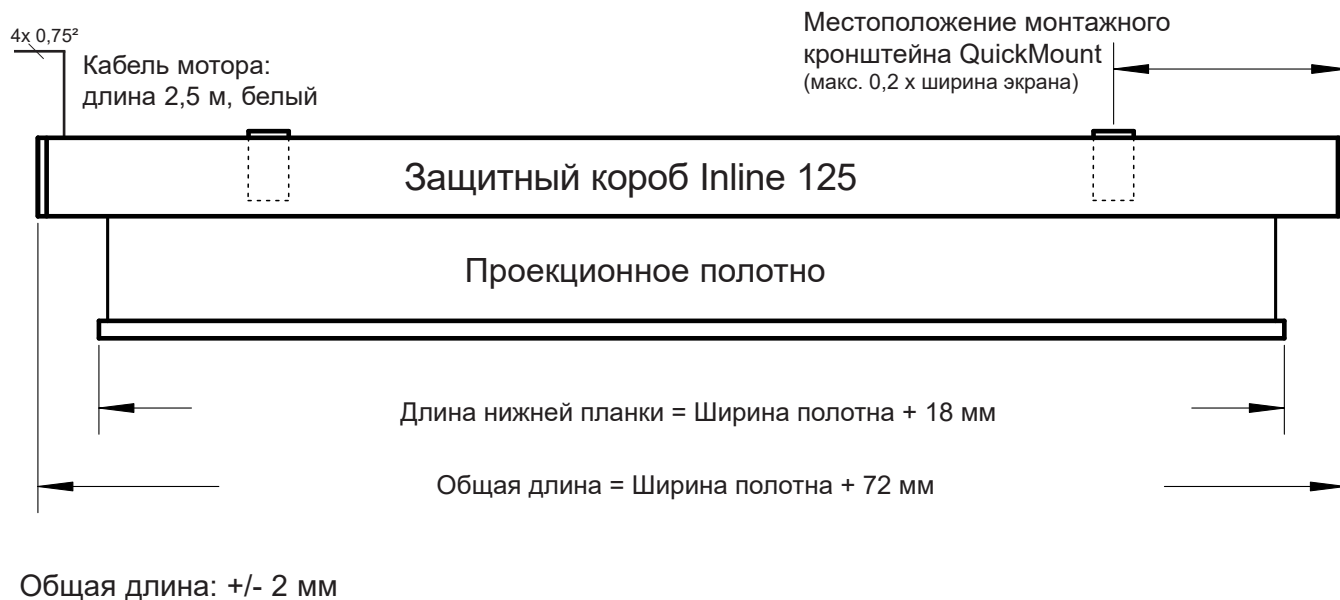
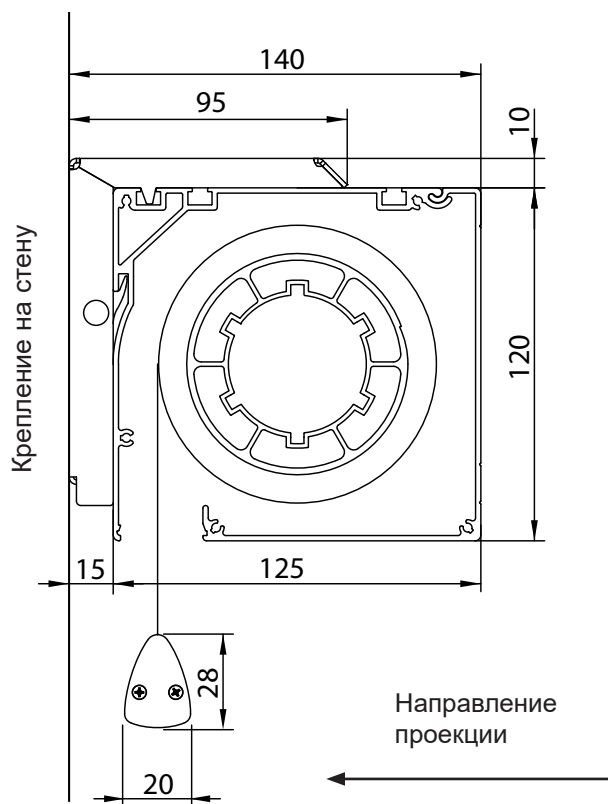


INLINE 125 QM MOTOR QUICKMOUNT

Размеры проекционного экрана



Размер защитного короба включая кронштейн QuickMount



Универсальное монтажное крепление

Для монтажа на стену и на потолок

