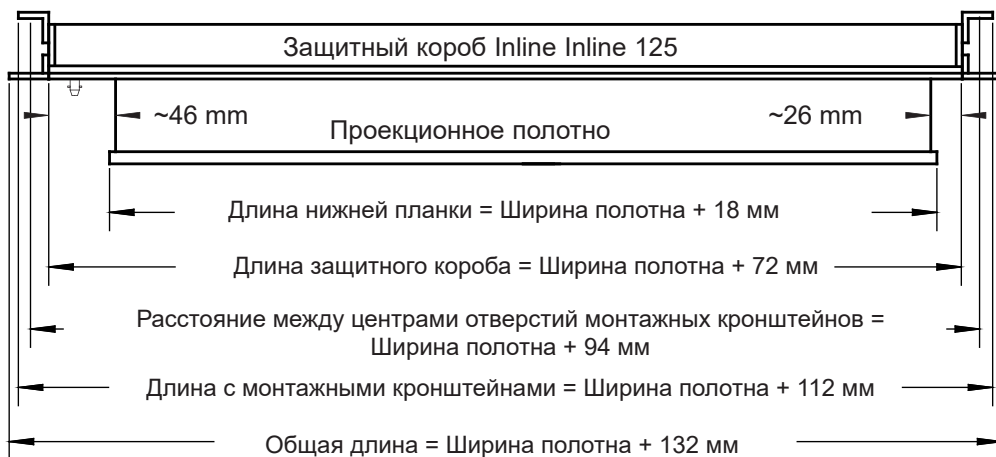


# INLINE 125 EBR CRANK

## ПОТОЛОЧНАЯ УСТАНОВКА



### Размеры проекционного экрана



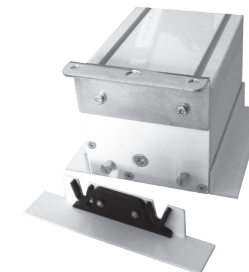
Общая длина: +/- 2 мм

Длина рукоятки:

148 см (высота полотна до 220 см); 167 см (высота полотна от 220 см); другие размеры доступны опционально

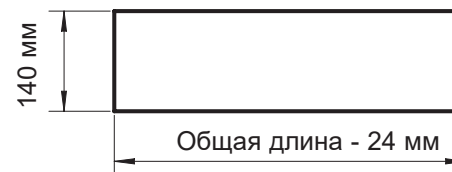
Все проекционные экраны Inline встраиваются в потолок.

Декоративные пластины или другие части экрана защелкиваются отдельно от защитного короба для обеспечения быстрого доступа к монтажным винтам при обслуживании.

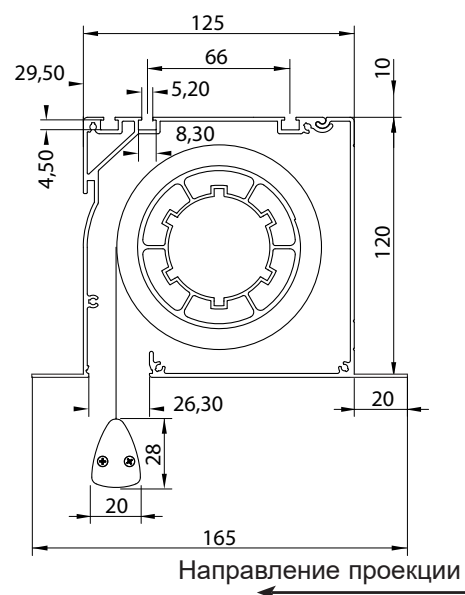


### ВЫЕМКА ДЛЯ УСТАНОВКИ В ПОТОЛОК (ПОДВЕСНОЙ):

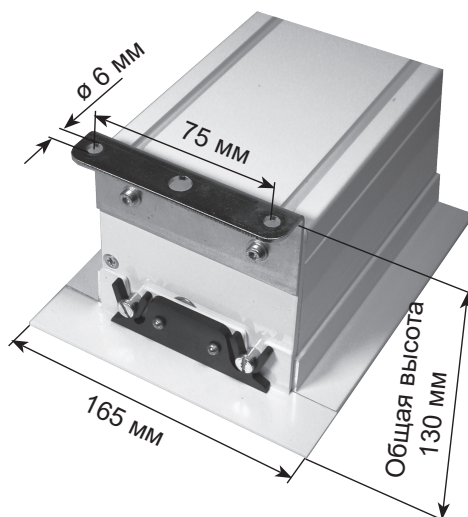
При дальнейшей установке проекционного экрана в потолок выемка должна быть сделана согласно рисунку внизу.



### Размер защитного короба INLINE



### Декоративная пластина и монтажный кронштейн



### BIZ-MSAD/125

Монтажный набор INLINE для встройки в потолок (доступно опционально)

Монтажный набор - превосходное дополнение к проекционным экранам, встраиваемым в потолок. Шпильки (100 см) регулируют высоту установки, позволяя добиться расположения короба экрана и потолка на одном уровне.

