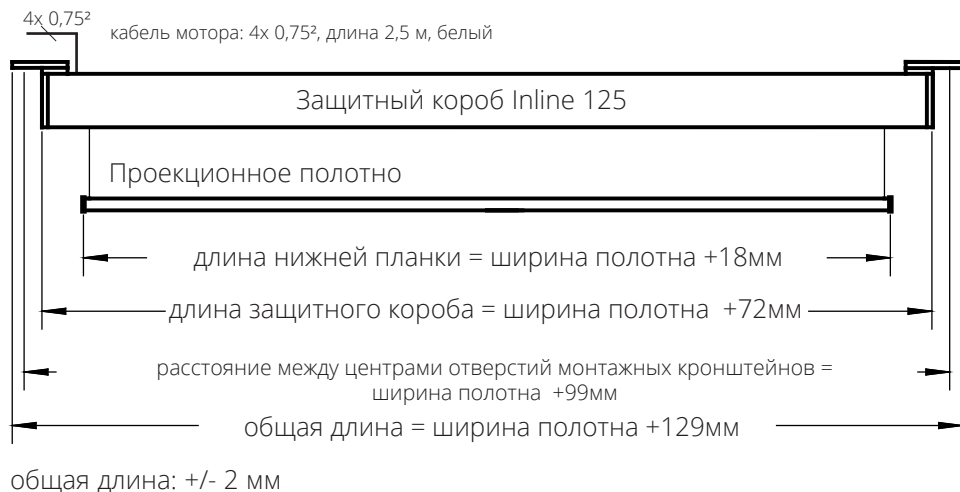


INLINE 125 DMP MOTOR МОНТАЖНАЯ ПЛАСТИНА



Размеры проекционного экрана

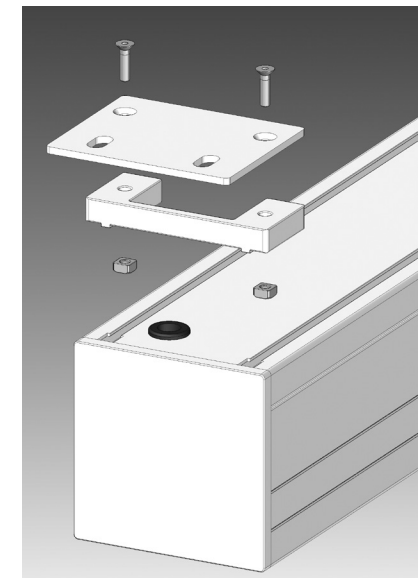
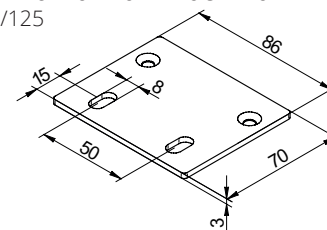


BIZ-DMP/090/125

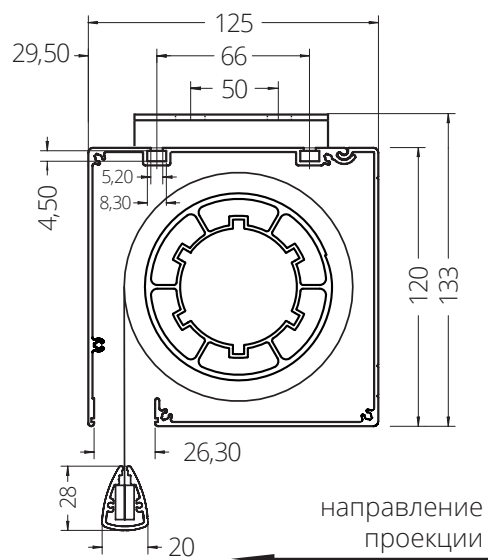
Сборка монтажной пластины

Монтажная пластина соединена с распоркой наверху короба с помощью потайных винтов и квадратных гаек, расположенных в Т-образных пазах. С-образная распорка может вращаться на 180° в соответствии с прокладкой кабеля мотора.

Т-образная монтажная пластина BIZ-DMP/090/125



Размер защитного короба Inline



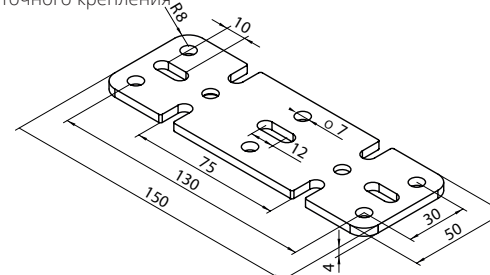
BIZ-MSAD/DMP/090/125

Монтажный набор с пластиной для встройки

Монтажную пластину можно комбинировать с монтажным набором для встраиваемых решений. Шпильки (100 см) регулируют высоту установки, позволяя добиться расположения короба экрана на одном уровне с потолком.

Монтажная пластина

BIZ-MSAD/DMP/090/125 для потолочного крепления



Т-образная монтажная пластина

BIZ-MSAD/DMP/090/125 для потолочного крепления

