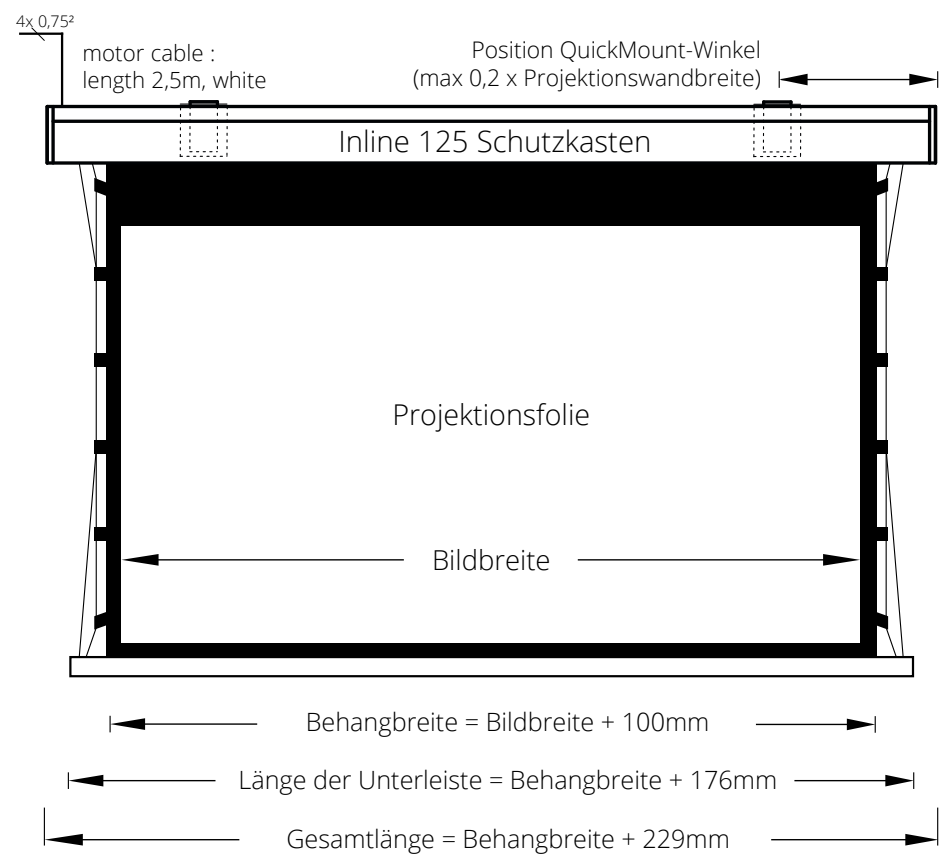


INLINE 125 TENSIONED QM-VA NACH VORNE ABROLLEND



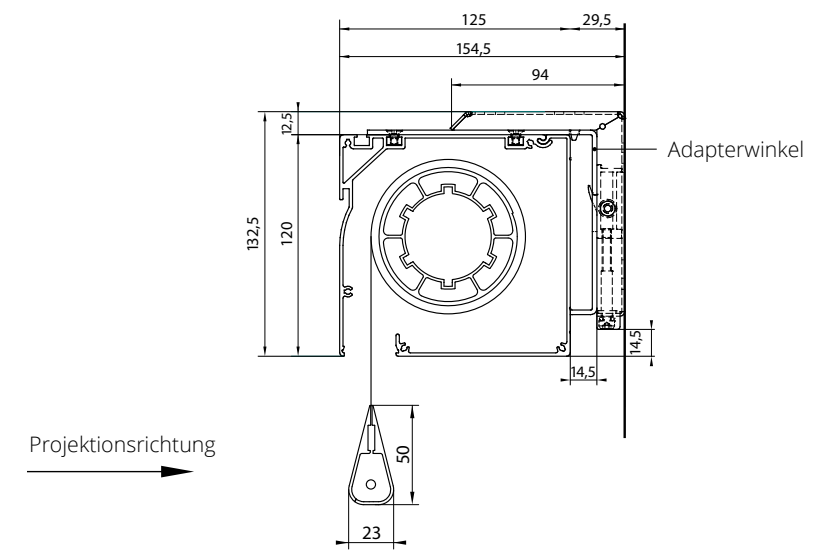
Abmessungen der Projektionswand



Gesamtlänge: +/- 2mm

Die QuickMount-Winkel werden innerhalb des Befestigungsbereiches an einer frei wählbaren Stelle an der Wand oder Decke montiert. Die Adapterwinkel werden an entsprechender Stelle an der Kastenoberseite mit Klemmleisten und je 6 Stk Schrauben befestigt. Die Projektionswand kann über diese Adapterwinkel in die QuickMount-Winkel eingehängt und fixiert werden.

Cross-section Inline-QuickMount



QuickMount Montagewinkel

für Wand und Deckenmontage

