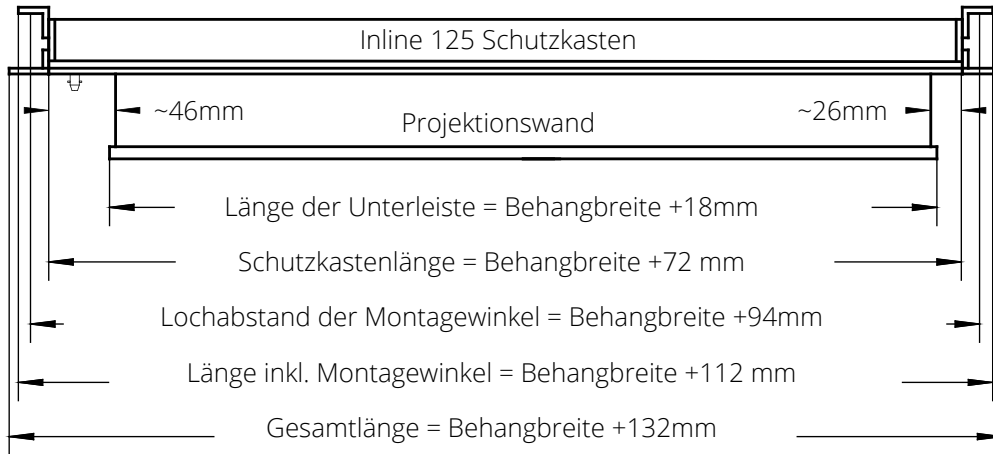


# INLINE 125 EBR KURBEL DECKENEINBAU

## Abmessungen der Projektionswand

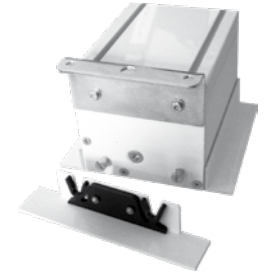


Gesamtlänge: +/- 2mm

Kurbellänge:

148 cm (Behanghöhe unter 220 cm); 167 cm (Behanghöhe über 220 cm; Sonderlängen auf Anfrage)

Alle Projektionswände im System Inline sind auch als Version für den Deckeneinbau lieferbar. Für den komfortablen Zugang zu den Befestigungsschrauben bei Montage und Service sind die beiden seitlichen Winkel abnehmbar. Montage und Demontage der Projektionswand ist ohne zusätzliche Deckenöffnung möglich!

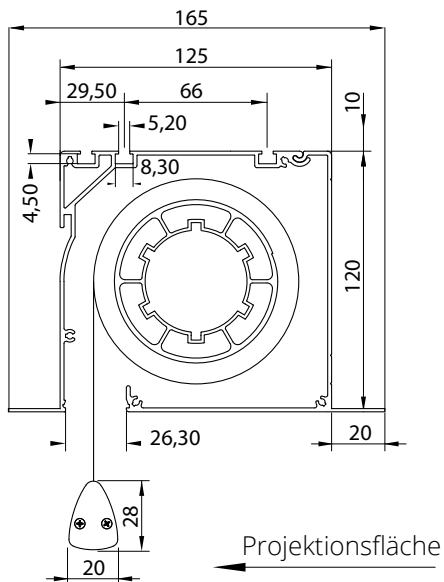


### AUSNEHMUNG FÜR ABGEHÄNGTE DECKEN:

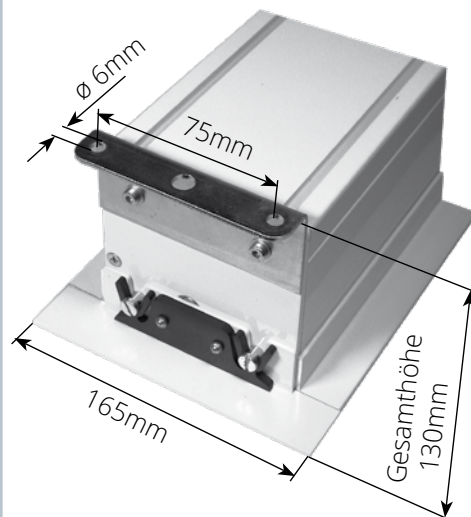
Im Falle eines nachträglichen Einbaus der Projektionswand in eine abgehängte Decke, ist eine Ausnehmung lt. Skizze herzustellen.



## Querschnitt Inline-Schutzkasten



## Clipswinkel und Montagewinkel



## BIZ-MSAD/125

Inline Montageset für abgehängte Decke

Die ideale Ergänzung zu Projektionswänden für Deckeneinbau. Das Montageset ermöglicht durch die Gewindestangen (100cm) eine stufenlose Einstellung der Montagehöhe.

Deckenmontageplatte für Montageset BIZ-MSAD/125

