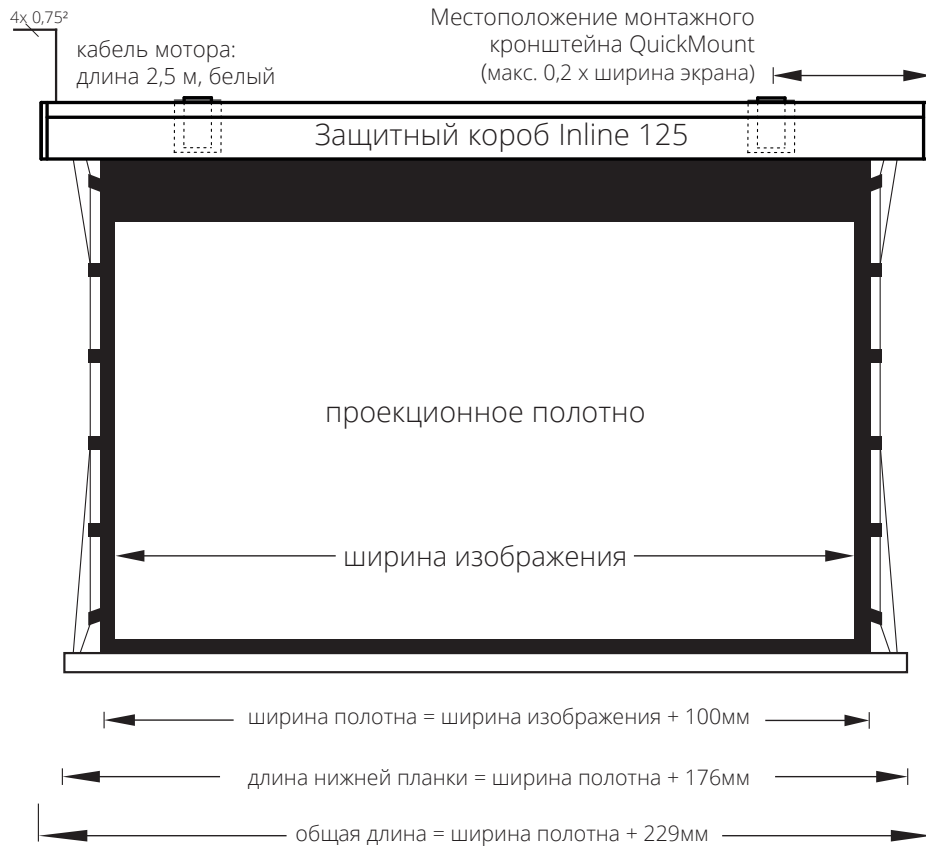


INLINE 125 TENSIONED QM-VA

ПОЛОТНО РАСКРУЧИВАЕТСЯ СПЕРЕДИ



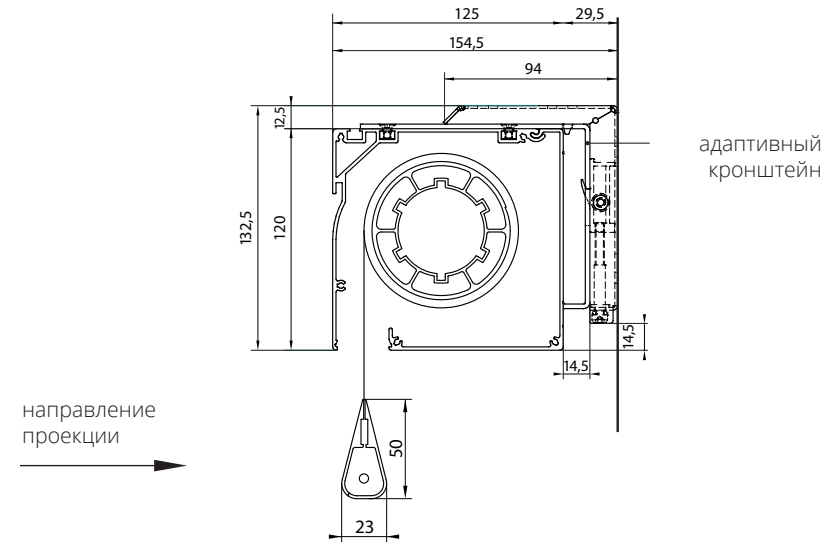
Размеры проекционного экрана



общая длина: +/- 2 мм

Монтажные кронштейны QuickMount крепятся в области монтажа (0,2 x длина короба) на любом месте на стене или потолке.
Адаптивные кронштейны должны быть установлены в соответствии с размещением QuickMount на верхней части защитного короба с помощью винтовых зажимов и 6 винтов на каждый кронштейн.
Проекционный экран крепится и фиксируется кронштейнами QuickMount с помощью адаптивных кронштейнов.

Размер защитного короба включая кронштейн QuickMount



Монтажный кронштейн QuickMount для монтажа на стену и на потолок

